

Kanlux BTL LED ist ein neues Leuchtendesign, das an das Kanlux TEAR-System und an die meisten 3-Phasen-Stromschienensysteme angepasst ist. Die Leuchten sind mit einem in den Adapter integrierten Netzteil ausgestattet. Kanlux BTL sind Richtstrahler mit Linse und einem einstellbaren Leuchtwinkel von 15° bis 45°. Optional kann ein Diffusor mit Wabenstruktur verwendet werden, um die Blendung zu reduzieren. Bei Kanlux BTL können wir die Wattzahl (18W 28W 38W), die Farbe des Gehäuses (weiß oder schwarz) und die Lichtfarbe (warm oder neutral) wählen. Die Leuchtenserie Kanlux BTL hat einen hohen Farbwiedergabeindex Ra 90+, und ihre hohe Verarbeitungsqualität wird durch eine 5-jährige Garantie bestätigt.

ALLGEMEINE DATEN:

Farbe: weiß

Einbauort: Auf die Schiene TEAR

Anwendungsbereich: innerhalb

Min.Installationsabstand zum beleuchteten Objekt: 0,5m

Möglichkeit des Betriebes mit einem Dimmer: nein

Integrierte LED-Lichtquelle: ja

TECHNISCHE DATEN:

Nennspannung [V]: 220-240 AC

Nennfrequenz [Hz]: 50

Maximale Leistung [W]: 38

Schutzklasse gegen elektrischen Schlag: II

Dioden Typ: LED COB

Lichtstrom [lm]: 4000

Farbtemperatur: warmweiß

Ähnliche Farbtemperatur [K]: 3000

Farbkonsistenz in MacAdam-Ellipsen: ≤6

Farbwiedergabeindex: 90

Lebensdauer [h]: 50000

Anzahl der Schalt-Zyklen: ≥30000

Abstrahlwinkel [°]: 15-45

Lichtausbeute (lm/W): 105

Umgebungstemperaturbereich [°C]: 5+25

Gehäusematerial: Aluminiumlegierung

Aufwärmzeit der Lampe [s]: ≤1

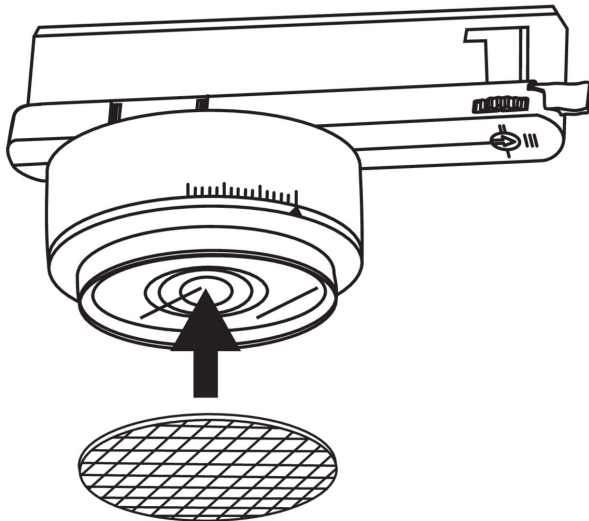
Lampenzündzeit [s]: ≤0,5

Leuchte verstellbar in horizontaler Ebene [°]: 340

Leuchte verstellbar in vertikaler Ebene [°]: 90

IP-Klasse (Schutzart): 20

LED-Strahler/ 3 Phasen Stromschiene



LOGISTIKDATEN:

Verpackungsart: 12

Stückzahl in Zwischenverpackung: 1

Stückzahl in Großverpackung: 12

Netto-Einzelgewicht [g]: 788

Grammatur [g]: 933.33

Länge der Einzelverpackung [cm]: 14

Breite der Einzelverpackung [cm]: 13

Höhe der Einzelverpackung [cm]: 17.5

Kartongewicht [kg]: 11.19996

Kartonbreite [cm]: 30

Kartonhöhe [cm]: 29

Kartonlänge [cm]: 55

Kartonvolumen [m³]: 0.04785

ZUSÄTZLICHE INFORMATIONEN:

- 5 Jahre Garantie gemäß den Bedingungen der Garantieerklärung, die auf der Website verfügbar ist

