



Classic LEDbulb Glühlampenform matt

LED classic 60W A60 E27 WW FR ND 1CT/10

Die Classic LED-Lampen zeichnen sich durch ihr klassisches Aussehen aus, strahlen ein dekoratives, warmweißes Licht ab und ermöglichen dabei Energieeinsparungen von bis zu 90%.

Produkt Daten

Allgemeine Eigenschaften	
Socket	E27 [E27]
EU RoHS-konform	Ja
Nennlebensdauer (Nom)	15000 h
Schaltzyklus	30000X
Technischer Typ	7-60W

Lichttechnische Daten	
Farbcode	827 [CCT von 2700 K]
Lichtstrom (Nom)	806 lm
Lichtfarbe	Warmweiß (WW)
Ähnlichste Farbtemperatur (Nom)	2700 K
Nennlichtausbeute (Nom)	115,00 lm/W
Farbkonsistenz	<6
Farbwiedergabeindex (Nom.)	80
Restlichtstrom am Ende der Nennlebensdauer (Nom)	70 %

Elektrische Kenndaten	
Eingangsfrequenz	50 Hz
Power (Rated) (Nom)	7 W

Lampenstrom (Nom)	60 mA
Startzeit (Nom)	0,5 s
Aufwärmzeit bis 60 % Licht (Nom)	0,5 s
Leistungsfaktor (Nom)	0,5
Spannung (Nom)	220-240 V

Temperaturkenndaten	
Gehäusetemperatur (max)	50 °C

Dimmen	
Dimmbar	Nein

Mechanische Kenndaten	
Kolbenausführung	Satiniert

Zulassungen und Anwendungseigenschaften	
Energieeffizienz-Label (EEL)	A++
Energieverbrauch kWh/1.000 Std.	7 kWh

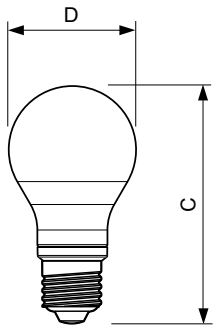
Produktdaten	
Gesamt-Produktcode	871869647218701

Classic LEDbulb Glühlampenform matt

Bestell-Produktname	LED classic 60W A60 E27 WW FR ND 1CT/10
EAN/UPC - Produkt	8718696472187
Bestellcode	47218701
Anzahl pro Verpackung	1

Anzahl pro Umverpackung	10
Material-Nr. (12NC)	929001243082
Nettogewicht (Einzelteil)	0,040 kg

Abmessungsskizzen



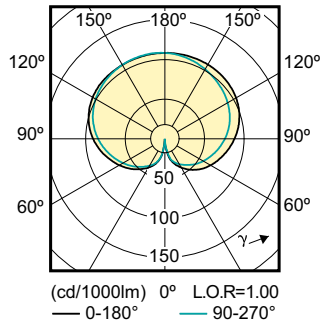
Bulb A60 220~240V 7W 806lm 2700K E27 ND

Product	D	C
LED classic 60W A60 E27 WW FR ND 1CT/10	60 mm	110 mm

Photometrische Daten



LED Lamps, LEDClassic 60W A60 E27 2700K 806lm



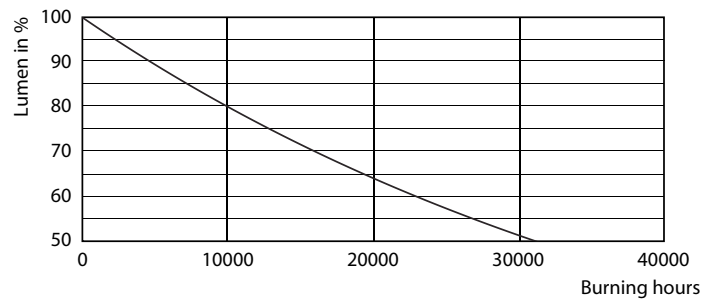
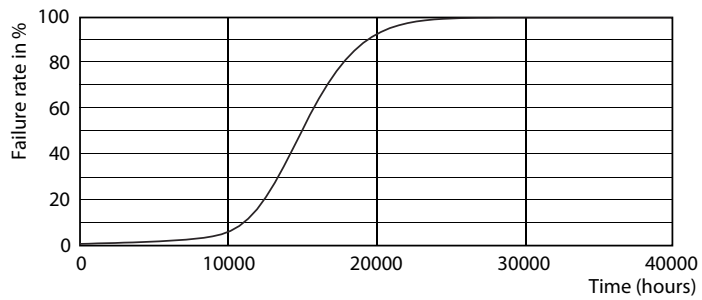
LED Lamps, LEDClassic 60W A60 E27 2700K 806lm FR

INCA 60W 1xInca 230V AC	
1 x 806 lm	
Photometric diagram	Quantity estimation diagram
Utilization factor table	Luminance table

LED Lamps, LEDClassic 60W A60 E27 2700K 806lm FR

Classic LEDbulb Glühlampenform matt

Lebensdauer



LEDbulb 60W E14 827 FR B38

LEDbulb 60W E14 827 FR B38

