

Driver LC 35W 24V Ip SNC

Baureihe essence

Neu



**Produktbeschreibung**

- \_ Konstantspannungs-LED-Treiber
- \_ Ausgangsspannung 24 V
- \_ Max. Ausgangsleistung 35 W
- \_ Dimmbar mittels PWM LED-Dimmer
- \_ Nominale Lebensdauer bis zu 50.000 h
- \_ 5 Jahre Garantie

**Typische Anwendung**

- \_ Voutenbeleuchtung, Fassaden-Akzentbeleuchtung, indirekte Deckenbeleuchtung

**Technische Details**

- \_ 24 V, 35 W
- \_ Ausgangsspannung NF Restwelligkeit (< 120 Hz) 1,5 %
- \_ Kleiner Querschnitt
- \_ Steckklemmen zur einfachen Verdrahtung

**Systemlösung**

- \_ Tridonic LLE-FLEX ADV G2 600, 1.200, 1.800 lm/m
- \_ Tridonic LLE-FLEX EXC 600, 1.200, 1.800, 2.500 lm/m
- \_ In Verbindung mit Flex-Zubehör Wire to PCB Stecker

**Website**

<http://www.tridonic.com/87500854>



Spotlights



Downlights



Linear



Fläche



Boden | Wand



Freistehend



Straße



Dekorativ

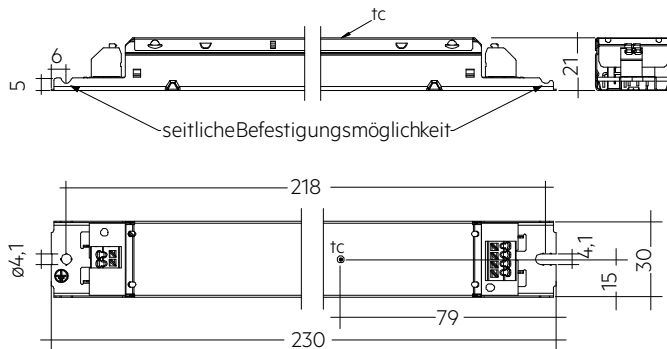


Halle

## Driver LC 35W 24V Ip SNC

Baureihe essence

Das vollständige Datenblatt zu diesem Produkt finden Sie im Download Bereich.



## Bestelldaten

Typ	Artikelnummer	Verpackung Karton	Verpackung Palette	Verpackung Großmengen	Gewicht pro Stk.
LC 35W 24V Ip SNC	87500854	40 Stk.	760 Stk.	3.040 Stk.	0,163 kg

## Technische Daten

Netzspannungsbereich	220 – 240 V
Wechselspannungsbereich	198 – 264 V
Netzfrequenz	50 / 60 Hz
Überspannungsfestigkeit	320 V AC, 1 h
Typ. Nennstrom (bei 230 V, 50 Hz, Volllast) <sup>①</sup>	187 mA
Ableitstrom (bei 230 V, 50 Hz, Volllast) <sup>①</sup>	< 500 µA
Max. Eingangsleistung	42 W
Typ. Wirkungsgrad (bei 230 V, 50 Hz, Volllast)	83 %
λ (bei 230 V, 50 Hz, Volllast) <sup>①</sup>	0,95
Typ. Eingangsstrom im Leerlauf	25 mA
Typ. Eingangsleistung im Leerlauf	1 W
Einschaltstrom (Spitze / Dauer)	18 A / 230 µs
THD (bei 230 V, 50 Hz, Volllast) <sup>①</sup>	< 12 %
Startzeit (bei 230 V, 50 Hz, Volllast) <sup>①</sup>	< 0,5 s
Abschaltzeit (bei 230 V, 50 Hz, Volllast)	< 0,5 s
Haltezeit bei Netzunterbrechung (Ausgang)	0 s
Ausgangsspannungstoleranz	± 1 V
Ausgangsspannung NF Restwelligkeit (< 120 Hz)	± 1,5 %
Max. Ausgangsspannung (U-OUT)	25 V
Burst-Festigkeit	1 kV
Stoßspannungsfestigkeit (zwischen L - N)	1 kV
Stoßspannungsfestigkeit (zwischen L/N - PE)	2 kV
Abmessungen L x B x H	230 x 30 x 21 mm

## Prüfzeichen



## Normen

EN 55015, EN 61000-3-2, EN 61000-3-3, EN 61347-1, EN 61347-2-13, EN 62384, EN 61547

## Spezifische technische Daten

Typ	Last	Vorwärtsspannung	Ausgangsstrom	Max. Ausgangsleistung (bei 24 V, Vollast)	Typ. Leistungsaufnahme (bei 24 V, Vollast)	Typ. Stromaufnahme (bei 24 V, Vollast)	tc Punkt max.	Umgebungstemperatur $t_a$
LC 35W 24V Ip SNC	30 %	24 V	0,438 A	10,5 W	14,2 W	71 mA	70 °C	-20 ... +50 °C
LC 35W 24V Ip SNC	60 %	24 V	0,875 A	21,0 W	26,2 W	120 mA	80 °C	-20 ... +50 °C
LC 35W 24V Ip SNC	80 %	24 V	1,167 A	28,0 W	34,3 W	154 mA	85 °C	-20 ... +50 °C
LC 35W 24V Ip SNC	100 %	24 V	1,458 A	35,0 W	42,0 W	187 mA	90 °C	-20 ... +50 °C

① Gültig bei 100 % Dimmlevel.